

# 谈判项目明细表

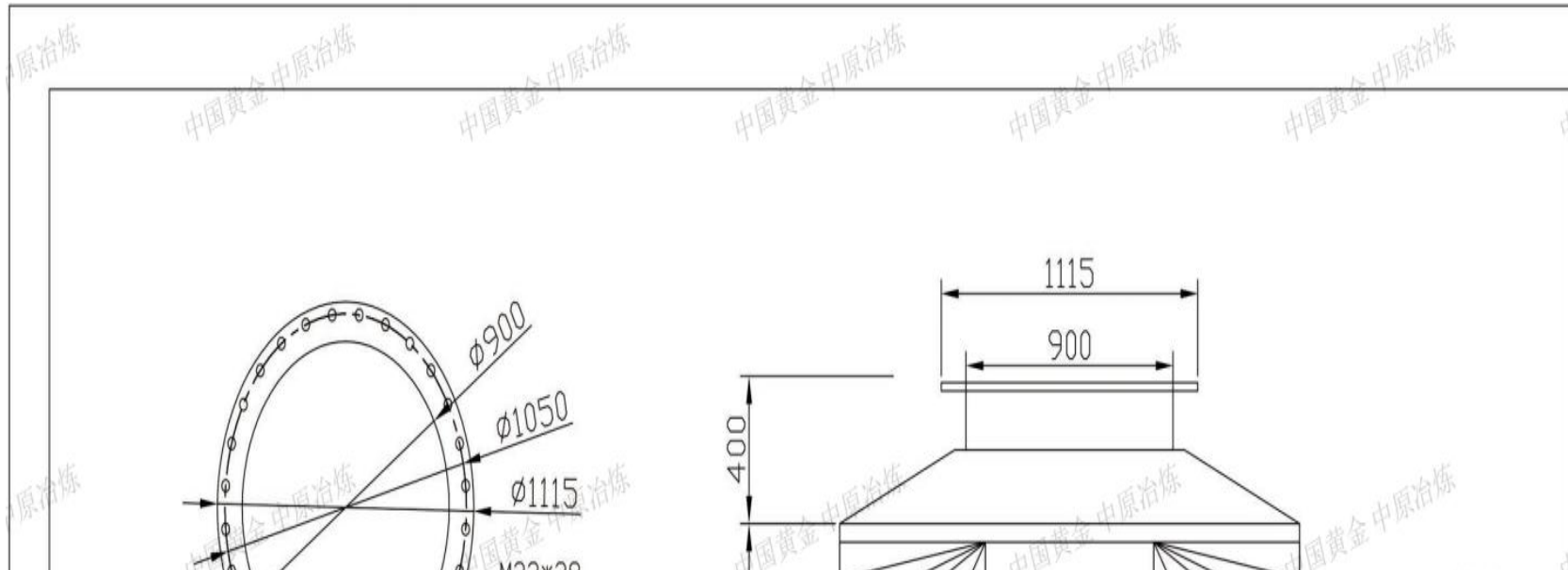
项目公示单位	河南中原黄金冶炼厂有限责任公司					
项目名称及编号	玻璃钢管道一批（CGB2023383）					
发起部门	物资采购部					
序号	名称	规格型号	材质	单位	数量	备注
1	玻璃钢方管	2600*800*10mm	玻璃钢	米	4	
2	玻璃钢方弯头	2600*800mm	玻璃钢	个	2	
3	玻璃钢弯头	φ 1600mm	玻璃钢	个	6	
4	玻璃钢管	φ 1600*10mm	玻璃钢	米	35	
5	天圆地方变径	2600*800变 φ 1600mm	玻璃钢	个	2	

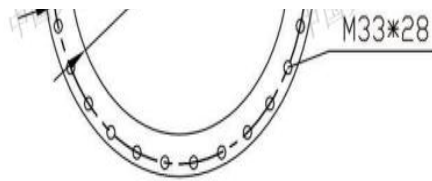
资质要求：营业执照应含有\_\_玻璃钢制品\_\_相关项。

业绩要求：相关物资的采购协议或合同等。

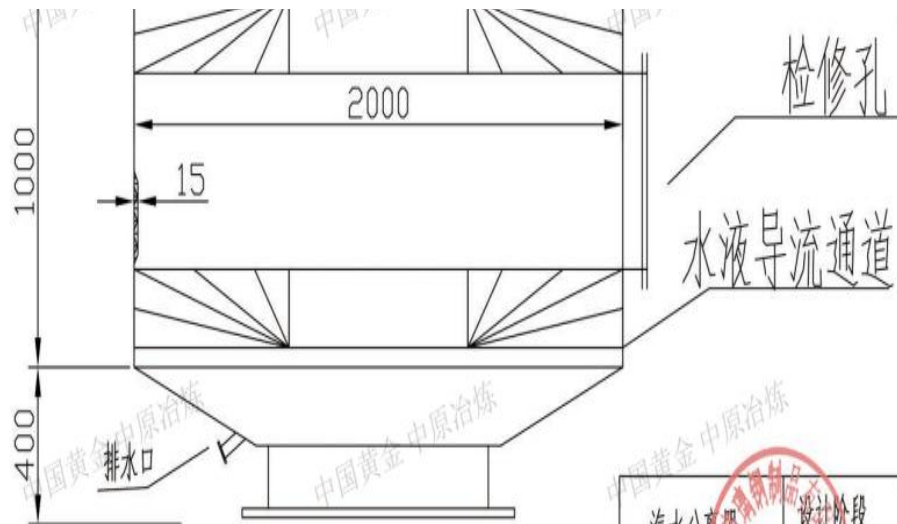
报价要求:

1. 税率: 所有含税价格均为含13%增值税专用发票价格。
2. 含税价格包含到河南省三门峡市产业集聚区209国道南侧河南中原黄金冶炼厂有限责任公司内指定地点的运输、装卸等费用。
3. 质保期: 货物使用12个月(或货到现场18月, 以先到者为准) 易损件除外。询价单位如对报价单位提供货物有异议, 可要求报价单位调货或退货。若因报价单位货物质量问题给询价单位造成的直接或间接损失, 所有退货或索赔引起的一切费用及损失均由报价单位承担。(允许偏离)
4. 付款方式: 货到发票到后两个月内银行转账(现金)付款。(允许偏离)
5. 到货周期: 。
6. 工期: 无。





法兰示意图



汽水分离器示意图

技术说明:

- 1、材质: 乙烯基酯玻璃钢材质, 壁厚: 15mm.
- 2、要求玻璃钢耐氟离子.
- 3、分离器内部设有液体倒流通道, 禁止液体回灌.
- 4、法兰DN900 PN1.0MPa
- 5、颜色: PP灰

汽水分离器		设计阶段	
枣强县盛大玻璃钢制品有限公司			
设计	李乐水		
审核	林金玉	比例	
制图	王强	日期	2020.04