

谈判项目明细表

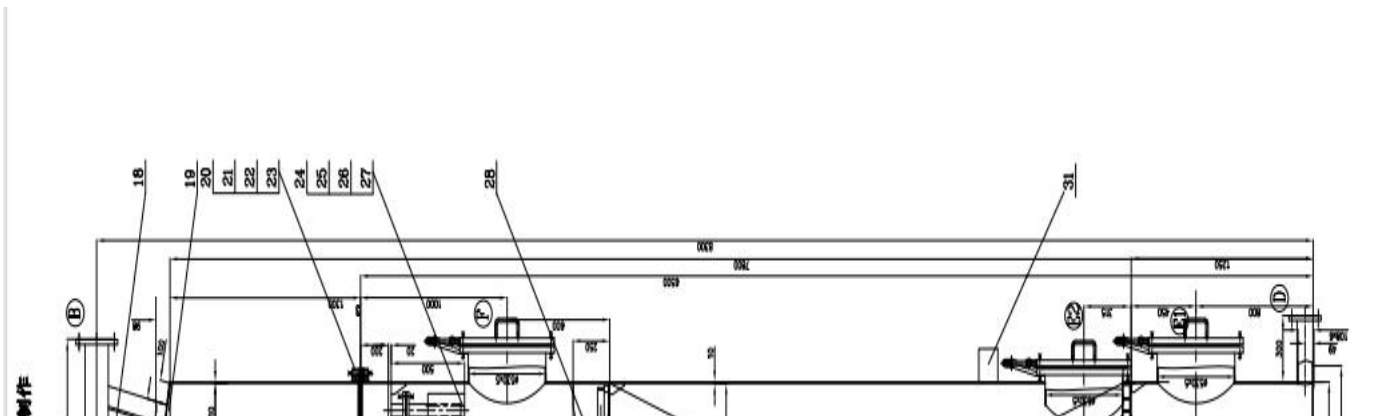
项目公示单位	河南中原黄金冶炼厂有限责任公司					
项目名称及编号	分酸器一套（YGCG2024023）					
发起部门	物资采购部					
序号	名称	规格型号	技术要求	单位	数量	备注
1	分酸器（酸库吸收塔用）	外径1200mm, 材质316L;	按照示意图及工艺参数设计	件	1	

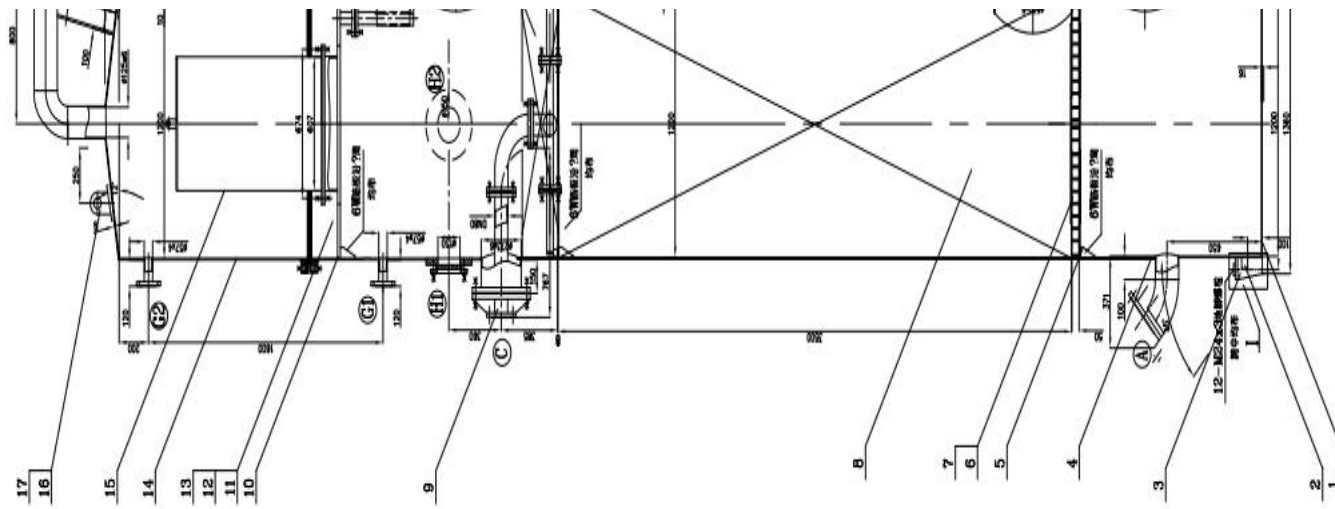
资质要求：营业执照应含有__机械设备备件__相关项。

业绩要求：相关物资的采购协议或合同等。

报价要求：

1. 税率：所有含税价格均为含13%增值税专用发票价格。
2. 含税价格包含到河南省三门峡市产业集聚区209国道南侧河南中原黄金冶炼厂有限责任公司内指定地点的运输、装卸等费用。
3. 质保期：货物使用12个月(或货到现场18月，以先到者为准)。询价单位如对报价单位提供货物有异议，可要求报价单位调货或退货。若因报价单位货物质量问题给询价单位造成的直接或间接损失，所有退货或索赔引起的一切费用及损失均由报价单位承担。（允许偏离）
4. 付款方式：货到发票到后两个月内银行转账（现金）付款。（允许偏离）
5. 到货周期：。
6. 工期：无。





吸收塔分酸器运行参数

工艺参数	单位	要求	尺寸	单位	数值
循环酸量	Nm ³ /h	35	直径	mm	1200
喷淋密度	Nm ³ /m ²	20	管径	mm	80
吸收率	%	99	分酸方式	管式	
出口酸雾	mg/m ³	<15	连接方式	法兰	