

谈判项目明细表

项目公示单位	河南中原黄金冶炼厂有限责任公司					
项目名称及编号	渣选矿分厂及研发中心加工件一批（YGCG2023282）					
发起部门	物资采购部					
序号	名称	规格型号	品牌	单位	数量	备注
1	搅拌轴	Φ100*2900	45#	件	1	见示意图
2	叶轮毂	Φ150	46#	件	2	见示意图
3	PP推车	860*860*480	PP	件	2	见示意图

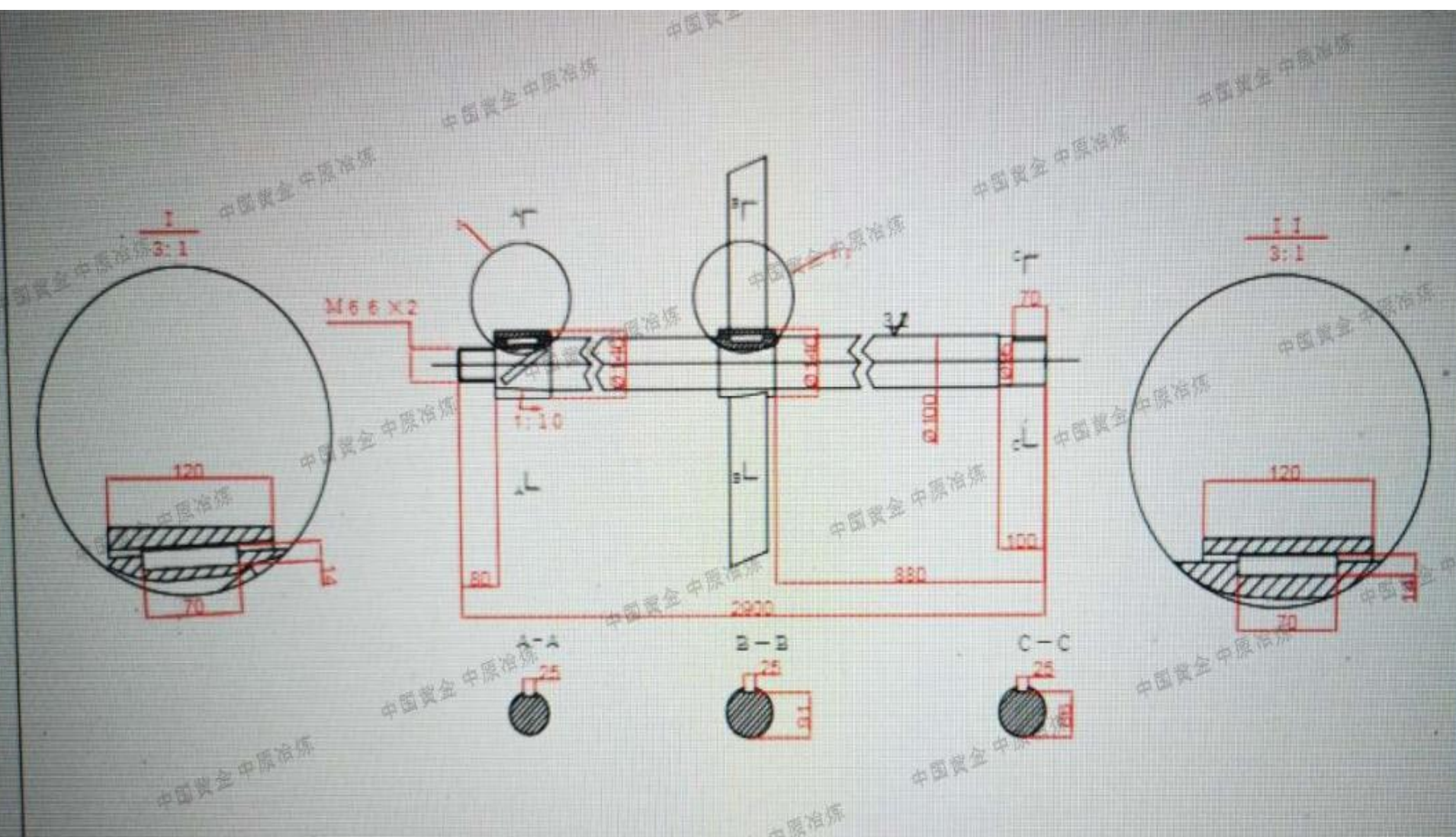
资质要求：营业执照应含有__机械设备__相关项。

业绩要求：相关物资的采购协议或合同等。

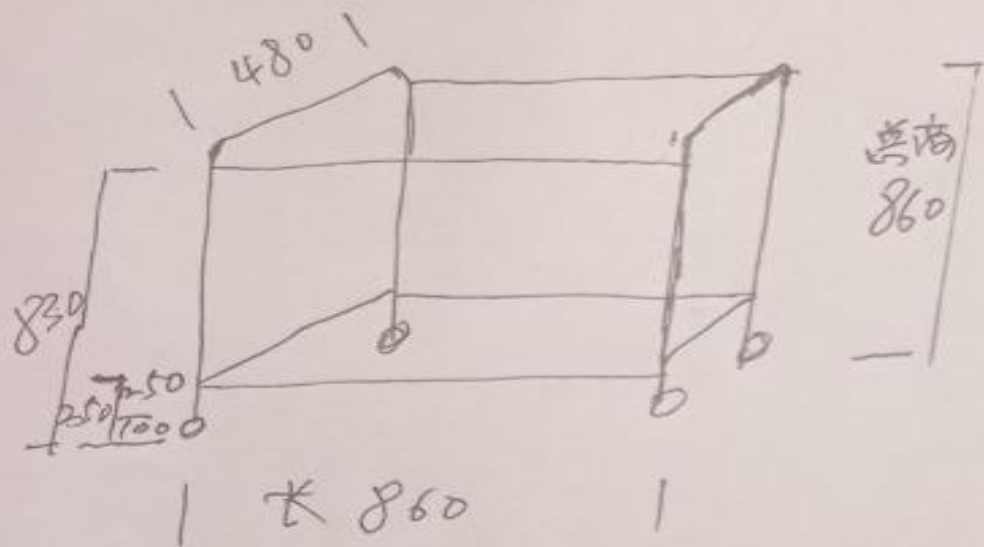
报价要求：

1. 税率：所有含税价格均为含13%增值税专用发票价格。
2. 含税价格包含到河南省三门峡市产业集聚区209国道南侧河南中原黄金冶炼厂有限责任公司内指定地点的运输、装卸等费用。
3. 质保期：货物使用6个月内，未使用12个月内。询价单位如对报价单位提供货物有异议，可要求报价单位调货或退货。若因报价单位货物质量问题给询价单位造成的直接或间接损失，所有退货或索赔引起的一切费用及损失均由报价单位承担。（允许偏离）
4. 付款方式：货到发票到后两个月内银行转账（现金）付款。（允许偏离）
5. 到货周期：买方下单后12个自然日。（允许偏离）
6. 工期：无。





图号		材料	比例	
			数量	共1张 第1张
制图	2023.7.25	冶金分厂		
审核				



化验用小推车 长860x高860x宽480mm
 小轮高100mm 从轮子算起到第一平面250mm