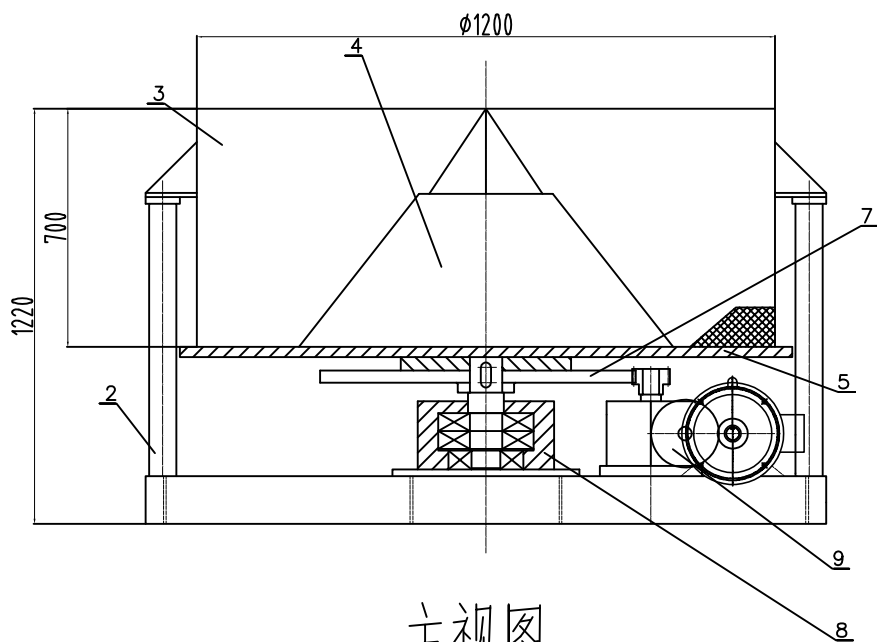
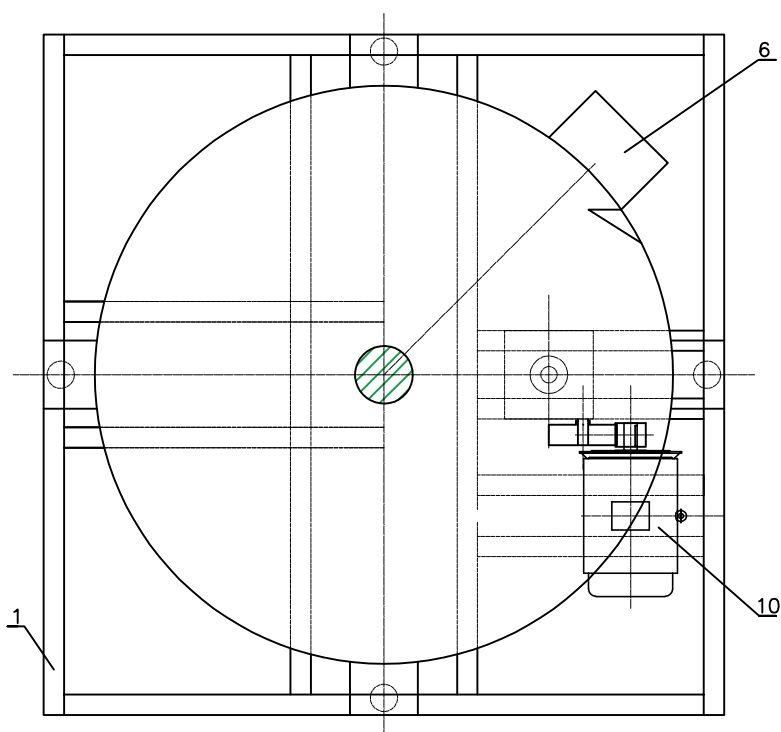


谈判项目明细表

项目公示单位	河南中原黄金冶炼厂有限责任公司					
项目名称及编号	稀贵材料部圆盘给料机一台（YGCG2023419）					
业务管理部门	物资采购部					
序号	名称	规格型号	品牌	单位	数量	备注
1	圆盘给料机	处理量500KG/h		台	1	详见参考图
注：根据买方参考图设计制造，卖方负责安装及调试。货到发票到调试验收合格全额付款，若多次调试始终无法满足买方生产需求则按退货处理（不允许偏离）。						
资质要求：1、 <u>营业执照应含有机械设备销售等类似相关项。</u> 业绩要求：相关物资的采购协议或合同等。						
报价要求： 1. 税率：开具13%增值税专用发票。 2. 含税价格包含到河南省三门峡市产业集聚区209国道南侧河南中原黄金冶炼厂有限责任公司内指定地点的运输费用。 3. 质保期：投入使用12个月或货到18个月（以先到为准）。询价单位如对报价单位提供货物有异议，可要求报价单位调货或退货。若因报价单位货物质量问题给询价单位造成的直接或间接损失，所有退货或索赔引起的一切费用及损失均由报价单位承担。 4. 付款方式： 5. 到货周期： 6. 工期：						



主视图



俯视图

明细表:

- 1、底座 2、机架 3、筒体 4、物料导向锥 5、转盘
6、排料口 7、传动齿轮 8、轴承座 9、减速机 10、动力装置

设计条件:

- 1、设备用于人工破碎后的砾石均匀给料。砾石粒度约250mm。处理量约500Kg/h。
- 2、筒体厚度建议6mm。电机建议使用5.5KW，变频控制。需配置启动柜及变频器。
- 3、物料导向锥的角度根据实际砾石自然堆积安息角设计。
- 4、图示已标注尺寸为控制尺寸，其他尺寸及传动系统的具体设计方式由投标人核算后提出。