

谈判项目要求

一、项目概况

河南中原黄金冶炼厂有限责任公司现对该谈判项目公开公示，请有参与意向的供应商提交报名表和相关资质文件。

- 谈判项目编号：YGCG2024063。
- 项目名称：河南中原黄金冶炼厂有限责任公司（稀贵材料部负压管道及缓冲罐一批）。
- 业务管理部门：物资采购部。

二、项目内容

明细表

序号	名称	规格	单位	数量	备注
1	熔硒炉负压管道	见图	套	1	SM0254
2	防倒吸缓冲罐	见图	件	1	SM0254

三、项目要求

- 资质要求：营业执照应含有机械设备、备件相关项。
- 业绩要求：相关物资的采购协议或合同等。
- 税率及价格：所有含税价格均为含13%增值税专用发票价格。含税价格包含到河南省三门峡市产业集聚区 209 国道南侧河南中原黄金冶炼厂有限责任公司内指定地点的运输、装卸等费用。
- 质保期：货物使用 12 个月内，未使用 18 月内、以先到者为准。该物资必须满足河南中原黄金冶炼厂有限责任公司实际生产要求，若因货物质量问题造成的直接或间接损失，所有退货或索赔引起的一切费

中原台炼

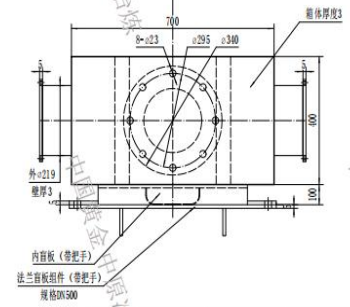
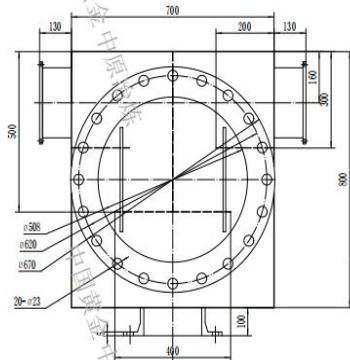
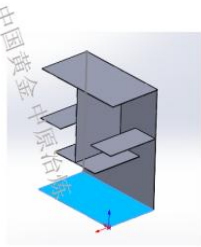
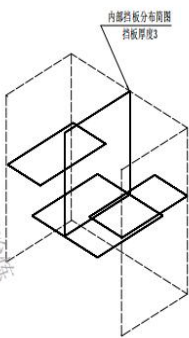
中国黄金 中原台炼

中国黄金 中原台炼

中原台炼

中国黄金 中原台炼

中国黄金 中原台炼



制图	稀贵材料部	防倒吸缓冲罐	整体材质: SM0254
校核			
共 2 页 第 2 页		加工数量: 1件	