



中国黄金集团

河南中原黄金冶炼厂有限责任公司

渣选分厂 12m³ 渣包

招

标

文

件

招标编号：ZYYL-ZB2024101

招标名称：渣选分厂 12m³ 渣包

2024 年 6 月

目 录

| | |
|------------------------|----|
| 目 录..... | 1 |
| 第一章 投标邀请函..... | 2 |
| 第二章 投标人须知及须知要点前附表..... | 5 |
| 第三章 主要合同条款..... | 16 |
| 第四章 技术说明..... | 23 |
| 第五章 评分标准..... | 27 |
| 第六章 附 件..... | 29 |

第一章 投标邀请函

(招标编号：ZYYL-ZB2024101)

1、河南中原黄金冶炼厂有限责任公司邀请具有相应资质和制造能力的供应商参加投标，并提交密封投标书。具体事项如下：

2、招标内容：

| 序号 | 货物名称 | 型号及规格 | 数量 | 备注 |
|----|------|------------------|-------|----|
| 1 | 渣包 | 12m ³ | 5 台/套 | |

3、说明：

3.1 投标人应认真阅读招标文件中所有的内容、格式、条款和规范等要求。如果投标人没有按照招标文件要求提交全部资料或者投标文件没有对招标文件在各方面都做出实质性响应，均可能导致投标文件不被接受，其后果由投标人自负。

3.2 招标最高限价：人民币 1070000 元（大写：人民币壹佰零柒万元整）。

3.3 交验方式：用户现场交货。

3.4 交货地点：河南三门峡城乡一体化示范区河南中原黄金冶炼厂有限责任公司现场。

3.5 投标保证金：人民币 21000 元整（电汇至我公司账户，须在转帐单上写清所参加投标项目编号和货物名称）。投标保证金缴纳时间为 2024 年 6 月 18 日至 6 月 24 日，投标保证金缴纳截止时间为 2024 年 6 月 24 日 16 时 00 分。同时将保证金电汇底单扫描件发至电子邮箱：zyylzbb@163.com。逾期付款者，视为放弃参加本次招标会。若投标单位中标，中标函下发之日起 7 日内须缴纳中标总金额的 10%（银行电汇）作为履约保证金（若履约保证金形式为银行保函须在合同签订之日起 15 日内开具），该履约保证金在合同履行结束且无质量问题后无息退还，若中标单位逾期未缴纳履约保证金，招标方有权选择其余预中标候选人签订合同。

3.6 所有投标人携带有效身份证件须于 **2024年7月8日14:00**（北京时间）前按以下要求内容及顺序向招标人提交有效资质证明文件一份（胶粘成册，单独密封并盖章，要求必须为扫描后彩色复印件）：

（1）营业执照、税务登记证、组织机构代码证（复印件盖章，三证合一的提供营业执照复印件盖章）；

（2）法人代表资格证明文件和法人代表身份证复印件盖章（双面）；

（3）法定代表人授权书（法人手写签字盖公章原件）；

（4）授权投标代表本人有效身份证复印件盖章（双面）；

（5）代理商需提供生产单位的营业执照、授权证明及法人身份证复印件盖章；（生产单位的公章）；

（6）投标人具有履行合同的能力，有此项目类似业绩，在设备、人员、资金和质量保证、管理体系等方面有圆满完成此项目的足够能力（盖章）；

4、招标文件获取方式：

4.1 河南中原黄金冶炼厂有限责任公司官网→新闻中心→招标信息，在相应的招标公告栏免费下载

5、投标时间和地点：

5.1 投标文件递交截止时间：**2024年7月8日14:00**（北京时间）

5.2 投标文件递交地点：河南省三门峡城乡一体化示范区 209 国道南侧河南中原黄金冶炼厂有限责任公司 4 楼 417 室

6、开标时间和地点：

6.1 开标时间：**2024年7月8日14:30**（北京时间）

6.2 开标地点：河南省三门峡城乡一体化示范区 209 国道南侧河南中原黄金冶炼厂有限责任公司 4 楼 419 室

6.3 签到地点：河南省三门峡城乡一体化示范区 209 国道南侧河南中原黄金

冶炼厂有限责任公司 4 楼 417 室

7、凡是本次招标提出询问者请与下列人员联系：

招 标 人： 河南中原黄金冶炼厂有限责任公司

联 系 人： 邓瑛

电 话： 0398-2756601

8、投标保证金建议电汇至以下账户（请在备注中标明所要投标的招标编号及名称）：

单位名称： 河南中原黄金冶炼厂有限责任公司

开 户 行： 河南省三门峡市工行三门峡分行

帐 号： 1713 0229 0920 0076 156

第二章 投标人须知及须知要点前附表

须知要点前附表

| 序号 | 项 目 | 内 容 |
|----|-----------|--|
| 1 | 项目名称 | 渣选分厂 12m ³ 渣包 |
| 2 | 招标编号 | ZYYL-ZB2024101 |
| 3 | 招标人名称 | 河南中原黄金冶炼厂有限责任公司 |
| 4 | 投标保证金 | 人民币 21000 元 |
| 5 | 招标最高限价 | 人民币 1070000 元 |
| 6 | 投标文件组成及份数 | 1、资质文件单独密封 1 份； 2、开标一览表单独密封 1 份； 3、投标中文文字版一式五份，正本 1 份、副本 4 份； 4、电子版 1 份(密封在正本内)。 |
| 7 | 投标文件递交 | 河南中原黄金冶炼厂有限责任公司办公楼 4 楼 417 室。 截止时间： 2024 年 7 月 8 日 14:00 |
| 8 | 开 标 | 开标日期： 2024 年 7 月 8 日 14:30 地点：河南省三门峡市陕县五原村 209 国道南侧（五原石化加油站西侧）河南中原黄金冶炼厂有限责任公司办公楼 4 楼 419 会议室。 |
| 9 | 其 它 | 1、有下列情况之一的，其投标文件无效 1.1 投标文件未按规定密封 1.2 投标文件未按规定要求编制填写或未实质性响应 1.3 投标文件逾期送达 1.4 未按要求缴纳投标保证金 1.5 妨害正常招标工作的行为 2、投标报价具体要求详见下文。 |

一、总 则

请投标人仔细阅读本招标文件，如未提出书面质疑，招标人即视为投标人已充分理解本招标文件的全部内容，并准备做出实质性响应。

1、投标人资格

1.1 凡经中华人民共和国工商行政管理部门审核登记，具有独立法人资格（含在中国注册的外国独资企业、中外合资、中外合作企业），国外制造商、或国外制造商的中国代理商；具有一定技术实力和生产规模，并有能力提供招标货物和有良好的商业信誉及完善的质量管理和售后服务体系的制造商。国外制造商（或制造商的中国代理），要求提供制造商签发的授权证明（或制造商签发的“代理协议”或代理授权）。

1.2 投标人需提供有效营业执照副本复印件并加章公章、在国内应设有售后服务及培训中心，零件供应中心。

1.3 要求投标商提供以往同类产品的供货证明文件，（进口产品需包括进口报关单、商检单、海关进口关税专用缴款书、海关进口增值税专用缴款书、出口国官方签发的“原产地证明”、机电产品进口许可证）、制造商签发的“出厂检测报告”。

1.4 提供的产品涉及专利或专有技术，投标人必须提供合法的允许使用、转让、制造生产的、销售的证明文件。投标人必须保护买方在使用该产品或其任何一部分时不受第三方提出侵犯专利权、商标权和工业设计权的起诉。如果任何第三方提出侵权指控，卖方负责与第三方交涉并承担法律责任及可能发生的一切费用。

1.5 投标人按照投标邀请函的要求，在规定时间内向招标人递交“资质证明文件”。

2、投标费用

2.1 投标人应自行承担所有与编写和提交投标文件有关费用，不论投标结果如何，招标人无义务和责任承担这些费用。

二、招标文件

1、招标文件构成

1.1 招标文件由招标文件目录所列文件构成。

2、招标文件的澄清

2.1 任何要求对招标文件进行澄清的投标人，均应在正式开标五日前按本招标文件“投标邀请函”中的通讯地址以传真或电子邮件等形式通知招标人，招标人对所提问题以传真或电子邮件等形式予以答复，同时在必要时将以传真或电子邮件等形式告知每个购买招标文件的投标人，但不说明问题的来源。

2.2 招标人认为有必要时可在开标前适当时间进行技术交流，对招标文件进行解释并解答投标人提出的问题，届时将另行通知，投标人可派代表参加。

3、招标文件的补充和修正

3.1 在投标截止日期前的任何时候，无论出于何种原因，招标人可主动地或在解答投标人提出的澄清问题时，对招标文件进行补充和修正。

三、投标文件的编制

1、投标文件的编制

1.1 投标人应按招标文件要求编制投标文件，逐项填写相应表格。

1.2 投标人所提交的投标文件以及与投标活动有关的全部资料、说明一律采用中文书写。如技术资料等文件为中文以外文字的，投标人需在投标前将其翻译为中文且保证翻译的准确性，如有冲突以中文为准。

1.3 除在技术文件中另有规定外，度量衡单位应采用公制单位。

2、投标文件构成

2.1 投标函（格式见附件一）；

2.2 开标报价一览表（格式见附件二）；

2.3 技术应答书（格式见附件八）及投标人认为必要的技术规格偏差表（格式见附件九）；

2.4 商务应答书（格式见附件十）及投标人认为必要的商务偏差表（格式见附件十一）；

2.5 法定代表人授权书（格式见附件十二）；

2.6 投标人其它优惠条件和售后服务承诺；

2.7 技术资料清单；

2.8 设计和制造标准；

2.9 主要部件材质表；

2.10 针对本项目的质量保证计划；

2.11 三份同类合同资料复印件（加盖单位公章）；

2.12 每件包装的估计尺寸和重量。最大件的重量和尺寸。如为国外交货，注明是否全部为集装箱运输。注明国外交货时间，以及到达中国上海港或天津港时间。国外交付货物不可分批交货。

2.13 中文电子版文档：一份包括上述内容；

2.14 提供所投标产品样本三套（如有）；

2.15 投标人其他需要阐述说明的事项。

3、投标保证金

3.1 投标保证金向河南中原黄金冶炼厂有限责任公司交付。

3.2 投标人在递交投标文件的同时应按要求如数交纳投标保证金。

3.3 凡没有按要求交纳投标保证金的投标，视为非响应性投标予以拒绝。

3.4 投标保证金采取电汇形式。

3.5 中标人投标保证金

中标方的投标保证金在双方签订了合同且缴纳履约保证金后退还，不计利息。

3.6 落标的投标人的投标保证金将在中标人与招标人签订经济合同后 5 日内予以退还（凭落标人的书面退款申请），不计利息。

3.7 发生下列情况之一，投标保证金将被没收：

3.7.1 投标人在规定的投标有效期内撤回其投标；

3.7.2 因中标人原因在规定期限内未能签订合同。

4、投标报价

4.1 总则

4.1.1 投标人应按招标文件所提供的格式编写“开标报价一览表”、“投标报价表”、“分项报价表”。投标报价所包含范围详见 4.2，并按招标文件附件三“分项报价表”的要求做出分项报价。不论投标人是否对上述内容做出优惠或是否包含，招标人均认为投标人所报总价格中包含了上述内容。投标人必须如实齐全填写附件三“分项报价表”，否则视为非响应性投标。

4.1.2 “开标报价一览表”所报价格须与“投标报价表”的总价一致。“投标报价表”的总价须包含投标人向招标人提出的全部报价。

4.1.3 “分项报价表”所报价格须与“投标报价表”中的设备单价一致。

4.2 投标报价包括：

4.2.1 提供货物单项的买方仓库交货价，包括但不限于：货物的设计、制造、检测、各种税费；

4.2.2 货物单个从工厂或卖方仓库运至河南中原黄金冶炼厂有限责任公司现场的运杂费，包括但不限于：包装费、运费、保险费等；

4.2.3 设备安装调试期和质保期内的货物的现场技术服务费，包括但不限于：安装指导、调试费、培训费等；

4.2.4 投标人为满足招标文件要求而发生的其他费用。

上述报价，在评标时一律计入评标基准中，但是在招标人与中标人签订合同时，招标人有权增加或减少某些分项内容，采购数量根据招标人实际需要填写。该分项内容或货物数量变化所对应的费用将在合同总价中增加或减少。

说明：如果货物发生了丢失或损坏，中标人首先必须在不影响工期的前提下重新补齐货物，然后由中标人负责向保险公司或责任人索赔。

5、投标币种要求及评标币种

投标货币应为人民币。

6、付款方式

合同的付款方式为：具体参见招标人标准合同范本（允许付款偏离，但付款条件是评标的重要因素之一）。

6.1 本合同付款以人民币支付（付款形式为银行电汇）。

6.2 本合同中规定的合同总价款按下述方法和比例由买方向卖方支付：

6.2.1 合同总价 90%在设备到达现场安装调试完成、验收合格，并且买方在收到卖方全额 13%增值税专用发票并审核无误后支付。

6.2.2 合同总价的 10%在合同设备质保期满无质量问题后支付。

6.2.3 按本合同的有关规定，如果卖方应向买方支付罚款、违约金、赔偿等款项时，买方有权选择卖方实际支付和/或从上述买方应向卖方支付的任何一批款项中扣除。

7、投标文件的有效期

7.1 投标文件的有效期为实际开标之日起 90 个日历日，有效期短于招标文件规定有效期的投标文件可以视为非响应投标而予以拒绝。

7.2 中标人投标文件的有效期伴随合同终止而终止。

8、投标文件的份数与签署

8.1 投标人须提交中文编制的投标文件电子版一份，文字版一式五份，其中“正本”一份，“副本”四份，以正本为准。资质证明文件一份。

8.2 为方便开标、唱标，“开标报价一览表”应单独装袋密封，封袋上应标明“开标报价一览表”、“正本”、“招标编号”、“招标名称”“投标单位”及“开标时启封”等字样。

8.3 投标文件须用蓝或黑色钢笔书写或打印，并分类按次序无线胶装装订成册，标明目录和页码(图纸除外)。投标文件应由法人代表或授权代表在规定处逐一签署并加盖投标单位印章。

8.4 投标文件如有修改，修改处应由法人代表或授权代表签字。

四、投标书的递交

1、投标书的密封和标记

1.1 投标文件按正本（一份）和副本（四份）分别包装并加以密封，并在封签处加盖印章。

1.2 投标文件包装上应写明：

招 标 人：河南中原黄金冶炼厂有限责任公司

招 标 编 号： ZYYL-ZB2024101

招 标 名 称： 渣选分厂 12m³渣包

投 标 人 名 称：

同时注明“开标时启封”和“正本”或“副本”。

1.3 对未按招标文件要求密封、标记的投标文件，其后果自负。

2、投标日期

2.1 投标人必须按投标邀请函规定的投标时间递交投标文件，逾期不予受理。

2.2 投标补充文件的书写、密封、份数、印鉴和递交等的要求与投标文件相同，并应在封袋上注明“投标补充文件”。

2.3 投标截止期后，投标人不得对其投标文件做任何修改。

2.4 在投标截止期到投标有效期满前，投标人不得要求撤回其投标，否则其投标保证金将被没收。

3、投标文件接收人：马星宇 0398-2756601

五、开标与评标

1、开标

1.1 招标人定于河南省三门峡城乡一体化示范区 209 国道南侧河南中原黄金冶炼厂有限责任公司办公楼按照投标人递交投标文件的先后顺序公开开标，投标人需委派法人代表或授权代表出席开标仪式，并视评委要求对投标文件进行答疑。参加开标的代表应签名报到。

1.2 参加开标的投标单位代表应提供其法人代表证明或授权委托书原件及本人身份证。

1.3 提交了可接受的撤回投标申请的投标文件，将不予开封。

1.4 开标时当众宣读投标人名称、投标货物名称、投标报价等。

2、评标过程的保密性

2.1 公开开标后，评标委员将在纪委办公室部门人员的监督下实行评标。

2.2 在评标过程中，如果投标人试图在投标文件审查、澄清、比较及授予合同方面向招标人施加任何影响，其投标将被拒绝。

3、投标文件的澄清

3.1 为有利于对投标文件的审查、评价和比较，评标委员会有权请投标人对投标文件加以澄清。

3.2 投标人对要求澄清的问题应以书面形式明确答复，并由授权代表签字，与投标文件具有同等效力。

4、投标文件的初审

4.1 开标后，评标委员会将审查投标文件是否完整，有无计算上的错误，文件签署是否合格等进行初步审查。

4.2 详细评标之前，评标委员会要审查每份投标文件是否实质上响应了招标文件的要求、实质上响应的投标应该是与招标文件要求的全部条款、条件和规格相符，没有重大偏离或保留的投标。

4.3 投标文件没有实质上响应招标文件的要求将被拒绝，投标人不得通过修正或撤销不合要求的偏离或保留从而使其投标成为实质上响应的投标。

4.4 评标委员会将对确定为实质上响应的投标进行审核，看其是否有计算上和累加上的算术错误，修正错误的原则如下：

4.4.1 如果用数字表示的金额和用文字表示的金额不一致，应以文字表示的金额为准。

4.4.2 当单价与数量的乘积和总价不一致时，以单价为准，并修正总价。

4.5 评标委员会将按上述修正错误的方法调整投标文件中的投标报价，调整后的价格应与投标文件具有同等效力。如果投标人不接受修正后的价格，则其投标将被拒绝，其投标保证金将被没收。

5、评标

5.1 依法成立的评标委员会对投标文件进行评定。评标委员会只对确定为实质上响应招标文件要求的投标进行评价和比较。

5.2 评标委员会评审认为所有投标人的投标均不符合要求时，可以否决所有投标。

5.3 评标委员会在评标时，除考虑投标人的报价外，还将考虑以下可能影响价格的因素：

5.3.1 投标文件申报的交货期；

5.3.2 付款条件；

5.3.3 投标货物售后服务的可能性；

5.3.4 投标货物的性能；

5.3.5 与所投货物同类型或同型号的业绩；

5.3.6 本招标文件所列的其它具体条件；

5.4 恶意竞价的界定与处理:有国家标准或行业标准的产品或服务除外，若投标人采取以低于成本价的报价方式竞标，评委将有权对其投标予以否决

6、评标方法

6.1 评标采用综合因素评价法。

6.2 评标因素

6.2.1 投标报价；

6.2.2 主要零部件及材料的选用；

6.2.3 设计寿命及运行成本；

6.2.4 采用的标准及零部件的互换性；

6.2.5 生产工艺和加工能力；

6.2.6 质量保障措施及质量保证体系；

6.2.7 优惠条件及服务；

6.2.8 供货条件；

6.2.9 投标人资质证明文件及企业信誉；

6.2.10 近三年同类型销售业绩；

6.2.11 标书质量及答辩情况。

7、中标标准

7.1 中标条件

- 7.1.1 投标文件基本符合招标文件的要求；
- 7.1.2 提供的货物技术先进、安全可靠、配置合理、配套齐全；
- 7.1.3 合理低价并对招标人有利；
- 7.1.4 能保证质量，保证交货期；
- 7.1.5 能及时提供良好的售后服务；
- 7.1.6 不保证最低报价的投标最终中标；
- 7.1.7 评委会不向落标方解释落标原因，不退还投标文件；

六、授予合同

1、合同授予标准

1.1 招标人将合同授予被确定为实质上响应招标文件要求的、能满意地履行合同义务的最佳投标人。

1.2、招标人在授予合同时有权变更所招货物数量和服务的内容。

2、中标通知书

2.1 中标通知书将是合同的一个组成部分。

3、签订合同

3.1 中标人收到中标通知书后，应按通知书中规定的时间和地点签订供货经济合同。

3.2 如遇中标人违约而拒签合同，招标人可以从候选中标人中另选定中标人或重新招标。

第三章 主要合同条款

采购合同

买方：河南中原黄金冶炼厂有限责任公司

签订地点：三门峡市陕州区

卖方：

签订时间：

第一条、采购名称、数量、价款：

| 序号 | 名称 | 规格型号 | 单位 | 数量 | 含税单价/元 | 含税金额/元 | 备注 | NCC 编码 |
|----|----|------|----|----|--------|--------|----|--------|
| 1 | | | | | | | | |
| 2 | | | | | | | | |

注：发货时各零部件需贴标签标明名称、规格型号等信息。打印送货清单两份，由送货人交由买方收货人以便验收货物。

第二条、合同总价及付款方式：

2.1 合同总价：人民币 元整（大写：人民币 元整）（其中不含税 元，税价 元，税额允许有系统性偏差且税率按国家调整变动，若税率调整则合同总价做相应调整），物资价格波动超过±15%时，买方可启动相应议价程序。

2.2 付款方式：到货安装调试验收合格付合同总价 90%，余合同总价 10%待质保期满无质量问题后支付。

2.3 所有货款以银行电汇支付。

2.4 合同设备或备件全部到货且买方结算中心结算完成之日起 7 日内，卖方开具税率为 13% 的全额增值税专用发票，合同总价包含税费、运费等相关费用。

2.5 若后续采购相同设备或备件，自 年 月 日至 年 月 日内经双方协商同意可按此单价采购。

2.6 中标函下发之日起 7 日内卖方须向买方缴纳人民币 元（银行电汇）作为履约保证金（若履约保证金形式为银行保函须在合同签订之日起 15 日内开具），该履约保证金在合同履行结束（含提前终止）且无质量问题后无息退还，若卖方逾期未缴纳履约保证金，买方有权选择其余预中标候选人签订合同。

第三条、卖方对质量负责的条件及期限：

本合同未尽事宜以买方招标文件、卖方投标文件、谈判过程中相关澄清文件为准（招标编号：）。相关配套机电产品严禁使用工业和信息化部发布的《高耗能落后机电设备（产品）淘汰目录（第一批）-（第四批）》所列产品，合同设备须满足买方使用要求，质保期为到货安装调试且验收合格之日起 个月。卖方对合同设备或备件的设计、材料和配套件、元器件的选用、制造的质量负责，从买方接收合同设备或备件直至质量保证期满的任何时候，因合同设备或备件本身质量（包括潜在缺陷）造成的损坏，买方都有权向卖方提出索赔。卖方在收到买方的索赔通知后，应按照买方同意的下列一种或几种方式解决：

3.1 退货：卖方全额退还买方已付款项（包括利息）并承担由此发生的一切费用，赔偿买方以自己认为适当的方式和条件购买与合同设备相同或类似设备的额外费用，赔偿由于退货造成买方停工、窝工等费用和延期投产造成的预期收益损失及利息支出、在建和已完工程的维护费用。

3.2 降价：根据设备的价值、损坏程度、质量状况以及买方遭受的实际损失和影响预期利益的实现，由双方商定降价额度。

3.3 修理/更换：卖方收到买方的索赔通知后三日内免费修复、更换有缺陷的设备或部件。如果三日内卖方没有采取弥补措施或处理的效果不能使买方满意，则买方有权自行予以处理，但风险和费用由卖方承担，该行为不影响买方根据合同规定行使其其它的权利。

3.4 若买方的索赔通知发出五天内，卖方未作答复，则该索赔视为卖方已接受，买方有权选择合同规定的任何一种或几种方式予以处理，并采取合同规定的任一方式如数取得要求的索赔金额、违约金和损失赔偿。

第四条、交货期合同签订之日起 内全部到货。卖方未能保质保量按期将货物送到河南中原黄金冶炼厂有限责任公司厂内（以下简称“买方单位现场”）时，每逾期一天，按买方当批次采购总额的每日 1% 向买方偿还违约金，最高不超过当批次合同总额的 10%。如果因卖方原因过分延迟交货而严重影响买方生产稳定，或者在买方同意延长交付的期限内仍未交付，则买方有权选择要求卖方继续履行合同或部分或全部解除合同，买方要求解除合同的通知到达卖方即发生法律效力，无论买方做何选择，卖方都应按合同规定支付违约金并赔偿由于延迟交付、合同部分或全部解除给买方造成的损失。

第五条、包装标准、包装物的供应与回收：按运输要求包装，费用卖方承担。

第六条、标的物所有权：自设备到货转移，但买方未履行支付价款义务的，标的物属卖方所有。

第七条、交（提）货方式、地点：1、卖方代办运输，买方单位现场。

- 2、卖方送货车辆应为国五及以上的排放标准，未达到该标准的，买方拒绝该车辆进入。
- 3、散装货物送货车辆进入厂区后，应盖好篷布，避免因扬尘、散落造成环境污染。
- 4、送货车辆进入厂区，应严格遵守相应时速指示牌，严格按照规定速度行驶，因违反规定时速出现事故的，卖方承担全部责任且买方有权利追责。
- 5、其他未尽事宜应遵守《环境保护专业考核办法》《武装保卫部专业考核办法》等买方相关制度规定。

第八条、到达站和费用承担：卖方承担，送达买方单位现场。

第九条、检验标准、方法、地点及期限：执行本合同第三条款。

第十条、成套设备的安装与调试：卖方负责指导安装。

第十一条、违约责任：由违约方承担。

第十二条、合同争议的解决方式：本合同在履行过程中发生争议，由双方当事人协商解决；也可由合同签订地工商管理部门调解；协商或调解不成的，由合同签订地法院裁决方式解决。

第十三条、合同生效：本合同自双方签字且盖章起有效。

第十四条、合同份数：本合同一式四份，买方保留二份，卖方保留二份。

第十五条、其他约定事宜：

合同签订完毕后7天内卖须提交如下资料：

- 1、设备最终的外形尺寸图、基础条件图，需买方配套的钢结构平台等配套设施图纸资料
- 2、最终的基础及荷载分布图
- 3、设备最终的水、电、气仪表及自动化等接口条件图（含设备功耗清单、电缆清单和管线清单、电气及仪表自动化布置图、电气及仪表自动化原理图、电气及仪表自动化接线图、液压管线布置图、液压原理图、气动元件布置图）及 PLC 品牌型号，润滑油更换周期、品质、品牌。

合同签订后14天内卖方须提交如下资料：

- 1、单线图、逻辑图、电气及仪表节点图、电气及仪表原理图
- 2、设备仪表电缆图，作为买方作详细安装图的基础用
- 3、作控制系统连锁的说明书
- 4、机旁控制盘接线图和布置图
- 5、电气仪表清单（含基本参数）
- 6、回路图说明书
- 7、电气和仪表连锁的 I/O 表

8、所有接口的详细尺寸和接口位置

合同签订后 21 天内卖方须提交如下资料：

1、安装手册草案

发货时须提交如下资料及服务：

施工、调试、试运、机组性能试验和运行维护所需的技术资料（买方提出具体清单和要求，卖方提供详细方案及清单）包括但不限于：

- 1、提供设备安装、调试和试运行的说明书，以及组装、拆卸时所需的技术资料。
- 2、安装、运行、维护、检修所需的详尽图纸和技术文件，包括设备总图、部件总图、分图和必要的零件图等(如衬板图纸)。
- 3、设备的安装、运行、维护、检修说明书，包括设备结构特点，安装程序和工艺要求，启动调试要领，运行操作规定和控制数据，定期校验和维护说明等。
- 4、投标方应提供备品\配件总清单和易损零件图。
- 5、最终的 PLC、触摸屏程序（不加密）及编程组态软件，梯形图和 I/O 表（带描述），DCS 的程序(不加密)和编程软件，控制系统 PLC 向车间 DCS 数据通讯的信号地址表，有变频器的提供参数设置清单。

注：相关资料均要求同时提供电子版。

提供其它技术资料：

- 1、检验记录，试验报告及质量合格证等出厂报告。
- 2、提供在设计、制造时所遵循的规范、标准和规定清单。
- 3、设备和备品管理资料文件，包括设备和备品装箱的详细资料(各种清单)，设备和备品存放与保管技术要求。
- 4、详细的产品质量文件，包括材质、材质检验、焊接热处理、加工质量、外型尺寸、探伤检验和性能检验及应力消除等证明。
- 5、设备检修规程、维护规程、操作规程。

技术服务

卖方技术人员的派遣：

- 1、合同设备在安装、试运行、启动、性能考核期间，卖方应派遣身体健康、技术水平高、实际工作经验丰富的技术人员提供令用户满意的技术服务。
- 2、卖方派遣技术人员的数量应以满足现场实际工作为原则。如果买方依据现场实际需要提出增派要求，卖方应予满足，并按要求派遣人员到达现场。

3、卖方派遣到现场技术人员的时间由买方根据现场需要确定，卖方接到买方的通知后派遣合格的技术人员应在 24 小时内到达项目现场。

卖方技术人员的职责和义务：

1、卖方技术人员应在合同范围内给予全面有效的技术服务，进行必要的示范，并与买方及安装、调试单位密切合作，解决有关的技术和工作问题。

2、安装、调试、试运行、启动和性能考核等工作开始前，卖方的技术人员应对买方有关管理人员和安装、配合检测等单位的技术人员进行必要的培训，详细讲解技术文件、图纸、安装要求、测试方法、注意事项等；提供安装程序要求、工序绝对工期、对安装人员的要求、需要的专用及特殊工具清单；提交安装、调试、试运行、考核技术方案。

3、卖方技术人员应对安装、测试、试运转、启动和性能考核实行全过程技术服务，耐心、细致解答买方及有关人员提出的各种技术问题，及时纠正不当行为，提出计划、措施、方案中不符合规程要求的指导意见和建议。

4、卖方技术人员重要的技术指导和建议应以书面形式提交买方；买方签书面回执给卖方备查。

5、卖方技术人员的技术指导应正确无误。由于卖方指导错误造成任何设备损坏，应由卖方负责自费修理或更换，造成工程返工的损失，由卖方赔偿，造成工期延误责任由卖方承担。对发现的或应该注意的问题，卖方技术人员应及时以书面形式通知买方（买方签书面回执给卖方备查），如果由于卖方技术人员的原因，对应该发现的问题没有发现或没有及时按规定通知买方，其责任由卖方承担。

工作制度：

1、卖方派遣到现场的技术人员为两人或以上时，应指定一名负责人，负责其内部管理工作和与买方的对口联系。

2、卖方技术人员应遵守项目现场的管理制度和规定，由于违反规定、制度、规程引起对自身不利的后果，买方不承担责任，因此而给买方造成损失时，其责任由卖方承担。

3、卖方技术人员应执行项目现场作息时间规定，以保证服务的不间断性和及时性。如果现场工作需要应随时到达，听从现场统一指挥和安排。

其它

1、卖方保证按买方要求派遣技术人员，如果由于非买方原因技术人员不能按期到达项目现场或派遣的人员不合格，每延期一人·天·次或派遣一人次不合格人员向买方支付违约金 1 万元，并赔偿由此而造成买方现场停工、窝工和工期延误的实际损失。

2、如果买方有重要原因，可以要求卖方更换任何一位技术服务人员，卖方应予接受，所有更换费用由卖方自行承担。

3、卖方技术人员在项目现场期间的食宿、交通等自行解决，费用自理。买方应给予必要的协助。

4、无论卖方实际派遣到现场技术服务的人数多少、服务期限如何，现场实际工作时间长短，技术服务的所有费用已全部包括在合同总价中，并且在确定合同价格时已给予了充分考虑，卖方不得以任何理由、任何形式向买方提出合同价格之外的费用要求。。

第十六条、保廉条款：

1、买方的工作人员有责任向卖方介绍本单位有关廉洁从业的制度、规定。买方的纪委办公室有权对招、投标及合同执行过程中的廉洁情况进行监督。

2、买方的工作人员不得向卖方泄露招、投标中的商业秘密。

3、买方的工作人员在招、投标过程中以及合同执行过程中，不得以任何形式向卖方索取贿赂、收受回扣及好处费等；不得接受卖方馈赠的有价证券和贵重物品；不得让卖方报销任何费用；不得参加对执行公务有影响的娱乐活动和宴请；不得向卖方介绍家属或亲友从事与该项目有关材料、设备供应和该项目分包等经济活动；不得要求卖方为亲属安排出境和国内旅游等；不得借婚丧嫁娶之机收受卖方的钱（含有价证券）、物。

4、对卖方主动给予的钱（含有价证券）、物，买方的工作人员要坚决谢绝，无法拒绝的要在两周内上交买方的纪委办公室。

5、买方的工作人员在招标及执行合同过程中，必须遵守廉洁自律的其他有关规定。

6、卖方的工作人员有权对招、投标及合同执行过程中的廉洁从业情况进行监督，并积极配合买方纪委办公室就有关违纪问题进行调查取证。

7、卖方有权了解买方在廉洁从业方面的各项制度和规定，并主动配合买方遵守执行。

8、卖方的工作人员不得以任何方式向买方工作人员了解招投标中的商业秘密。

9、卖方的工作人员在投标过程及中标后的合同执行过程中，不得向买方的工作人员行贿、提供回扣或其他好处费等；不得向买方的工作人员馈赠有价证券和贵重物品；不得给买方的工作人员报销任何费用；不得为买方的工作人员购置或长期无偿提供交通工具、通讯工具、家电、办公用品等；不得邀请买方的工作人员参加对执行公务有影响的娱乐活动和宴请；不得接受买方的工作人员介绍的家属或亲友从事与该项目有关材料、设备供应或该项目分包等经济活动；不得为买方的工作人员的亲属安排出境和国内旅游等；不得借婚丧嫁娶之机向买方的工作人员赠送钱（含有价证券）、物。

10、卖方发现买方的工作人员有不廉洁的行为，必须在 48 小时内署名报告买方的纪委办公室或有关领导。

合同附件一

合同技术协议

内容略

第四章 技术说明

一、总 则

1、本部分适用于河南中原黄金冶炼厂有限责任公司渣选分厂 12m³ 渣包，它提出了货物的基本要求及相关伴随服务。

2、本部分并未对一切技术细节做出规定，投标方应提供符合本部分的技术条件和满足用户使用要求的优质产品。

3、本部分所引用标准如与投标方所执行的标准不一致时，按较高现行标准执行。

4、技术图纸尺寸标注应符合中国国家标准，文字语言使用中文或中英文对照，如发生所提供技术资料文件不全或不正确，由此造成的损失，投标方须予以赔偿。

5、如技术资料文件为外文的，投标方有义务翻译为中文且保证翻译的准确性。

二、工程概况

1、交通位置及自然地理概况

河南中原黄金冶炼厂有限责任公司位于三门峡市西的三门峡城乡一体化示范区内，五原村西侧，距离三门峡约 10km，209 国道穿过厂址，310 国道、G30 连霍高速从厂址西北侧通过，东北侧紧邻三门峡铁路西站（铁路北侧），南侧为陇海铁路（五原村车站）。

三、基本要求

1. 投标方应保证提供的货物是完整齐全的全新合格产品，技术先进成熟可靠、质量优越，产品符合安全、节能和环保要求；没有设计上和材料及工艺上的缺陷并且适合和满足在需方当地环境及工况条件下安全可靠、正常稳定运行达到需方生产使用要求；故障率低、维护方便，使用寿命周期费用低。

2. 投标方应保证提供的货物的设计、制造、检测、运输、安装、调试、质量及相关服务，执行国家（或高于）相关标准，没有国家相关标准的执行国家行

业/部颁相关标准。

3. 投标方应保证需方在使用所提供的货物或其它有关任何一部分时不受第三方提出侵犯专利权、商标权和工业设计权的起诉。如果任何第三方提出侵权指控，由中标方（供方）负责与提出侵权指控的第三方交涉并承担可能发生的一切费用和责任。

4. 投标方应保证所交付的技术文件资料是完整的、清楚的和正确的，并且能够满足货物安装、调试、生产、性能考核、操作和维修的要求。保证及时派遣合格的技术人员提供技术服务和技术培训。

5. 投标方应承诺在质量保证期后长期优先、优价供应备品备件。

四、供货范围

1、投标方应保证提供的货物为全新的、先进的、成熟的、完整的安全可靠的，且货物的技术经济性能符合本技术规范书的要求。

2、供货范围：

| 序号 | 货物名称 | 型号及规格 | 数量 | 备注 |
|----|------|------------------|-------|----|
| 1 | 渣包 | 12m ³ | 5 台/套 | |

3、技术参数及要求：

3.1 渣包技术参数及要求：

1 渣包体积：V=12m³；

2 渣包装填介质：高温液态渣，喷淋水冷至固态；

3 渣包内液态渣温：~1300℃；

4 渣包内渣密度：~3.5t/ m³；

5 包耳轴为锻钢件，若为铸件，在铸造过程中和包体铸成整体。

6 渣包与渣包车配套使用。

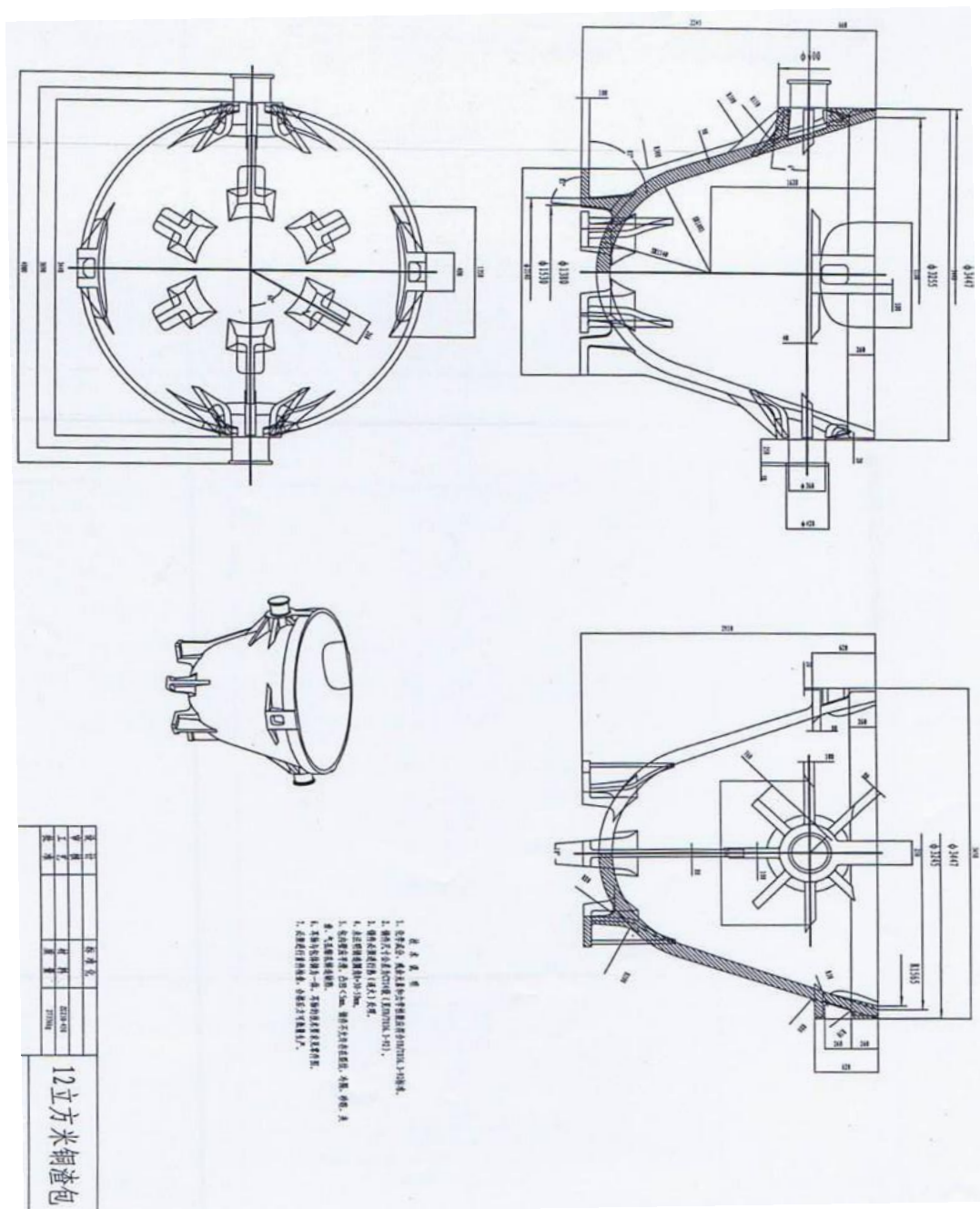
7 严格按图纸要求进行制造（**投标时由投标方根据买方参考图纸重新设计并提供**）、提供技术说明，各组件材质须经严格检验，不得使用不符合质量标准的次等材料，若为铸件不经特许不得焊接。

8 渣包外观检查：不准许有裂纹，有裂纹为不合格产品，投标方需免费换货。

交货时招标方将委托第三方检测机构进行检测（抽查渣包不同部位厚度及超声波探伤），若不符合要求投标方需免费进行维修或更换。（**投标方需在投标时注明渣包上、中、下部位包壁的平均厚度及包壁最薄厚度**）

9 渣包本体需显示出制造厂家、制作年份及渣包序号等内容，字迹要清晰不易磨损。

10 渣包尺寸见附图（**仅供参考，投标时需提供盖章图纸**）。



- 3.2 设备及包装等满足运输要求。
- 3.3 渣包的质保及其他要求：渣包的质保期为验收合格投入使用之日起 2 年，质保期内投标人应能提供完善的售后服务，在质保期内包子出现任何问题不能继续使用，投标人应无条件在规定时间内免费更换新包；
- 3.4 设备的设计、制作、验收执行的相关标准，制造工艺和检验说明由投标人提出。
- 3.5 单台设备的重量由投标人提出。

第五章 评分标准

1、评标标准：采用综合评标法，按照价格、技术、商务三部分进行评分，计算出各投标人的综合得分，满分 100 分。权重为：价格 40%、技术 50%、商务 10%；

2、价格部分（满分 40 分，以全部所列物资的单价乘以预计采购数量后所得总价之和计算）

2.1 计算评标基准价

a. 有效投标报价大于 5 家时：

评标基准价=[(各有效投标报价之和—最高有效投标报价—最低有效投标报价) / (有效投标报价的投标人家数—2)] × 0.9

b. 有效投标报价小于或等于 5 家时

评标基准价=[各有效投标报价之和/有效投标个数] × 0.9

2.2 计算投标人报价的偏差率 δ

$\delta = (\text{各有效投标人报价} - \text{评标基准价}) \div \text{评标基准价} \times 100\%$

2.3 依据投标人报价的偏差率 δ ，确定投标人报价得分如下：

| 偏差率 δ | 报价得分 |
|------------------|---------------------------------------|
| 当 $\delta < 0$ 时 | 按照每超 1%扣减 0.2 分,小数点后保留 2 位,最低扣至 32 分 |
| 当 $\delta = 0$ 时 | 40 |
| 当 $\delta > 0$ 时 | 按照每超 1%扣减 0.4 分,小数点后保留 2 位,最多扣至 28 分。 |

3、商务部分（满分 10 分）

| 序号 | 项目 | 标准分 | 评分标准 |
|----|--------|-----|---|
| 1 | 企业资质 | 2 | 企业相关资质证书等优秀 1.6—2.0 分，一般 1.0—1.5 分。 |
| 2 | 信誉、业绩 | 3.5 | 具有良好的业绩和信誉 2.8—3.5 分，信誉和业绩一般 2.1—2.7 分，基本满足要求得 0.1—2.0 分，不满足者不得分。 |
| 3 | 标书响应程度 | 2 | 完全符合或优于得 1.6—2.0 分，偏离任何一项得 0.1—1.5 分。 |

| | | | |
|---|---------|-----|---|
| 4 | 供应及优惠承诺 | 1.5 | 满足要求得 1.2—1.5 分，基本满足者得 0.1—1.1 分，不满足者不得分。 |
| 5 | 财务状况 | 1 | 注册资金、负债率等优秀 0.8—1.0 分，一般 0.1—0.7 分。 |

4、技术部分（共计 50 分）

| 序号 | 评分项目 | 标准分 | 分值 | 评分说明 |
|----|--------|-----|--------------|---|
| 1 | 技术指标 | 15 | 技术先进性 7 分 | 设计方案合理、各项技术指标满足招标文件要求。设计制造处于国际、国内先进水平，各项指标先进 5.5—7 分；良好 3—5 分；一般 0.5—2.5 分。 |
| | | | 技术可靠性 5 分 | 所投标的具有高可靠性、安全性，维修方便等优良性能，技术指标先进 3.5—5 分；良好 2—3 分，一般 0.5—1.5 分。 |
| | | | 技术实力 3 分 | 技术实力优秀 2.5—3 分，良好 1.5—2 分，一般 0.5—1 分。 |
| 2 | 零部件选用 | 12 | 主要部件选用 6 分 | 主要部件品质好 5—6 分；良好 3.5—4.5 分；一般 0.5—3 分。 |
| | | | 主要部件技术参数 3 分 | 主要部件技术参数先进 3 分；良好 2—2.5 分；一般 0.5—1.5 分。 |
| | | | 标准件选用 3 分 | 标准件品质优秀 3 分，良好 2—2.5 分，一般 0.5—1.5 分。 |
| 3 | 设备系统配置 | 15 | 系统配置合理性 6 分 | 系统配置优 5—6 分，良好 3—4.5 分，一般 0.5—2.5 分。 |
| | | | 运行效率 5 分 | 运行效率高 4.5—5 分；良好 3—4 分；一般 0.5—2.5 分。 |
| | | | 配套辅机选用 4 分 | 配套辅机品质好 3.5—4 分；良好得 3—3.5 分；一般得 0.5—2.5 分 |
| 4 | 工期、服务 | 8 | 工期 3 分 | 工期优于要求 3.5—3 分；基本满足者得 0.5—2 分；不满足者不得分。 |
| | | | 售后承诺 3 分 | 有售后服务承诺并有确实可行的措施，针对性较强 2.5—3 分；有售后服务承诺但相应措施不得力、不具体，得 0.5—2 分。 |
| | | | 随机备件和工具 2 分。 | 随机备件和工具数量足、品质好 2 分；一般 0.5—1.5 分。 |

第六章 附 件

附件一

投 标 函（格式）

河南中原黄金冶炼厂有限责任公司：

我们收到你们招标编号为 ZYYL-ZB2024101 招标文件，经详细审查全部内容，包括第（编号、补充变更通知）（如果有的话），已全部无异议地理解了招标文件的所有规定，决定参加投标。

签字代表（姓名、职务）经正式授权并代表投标人（投标人名称、地址）提交：

- 1、开标报价一览表正本一份
- 2、投标文件文字版正本一份及副本四份，投标文件电子版一份。
- 3、投标保证金人民币 21000 元整。
- 4、据此投标书，签字代表宣布同意如下：

(1)愿意按照招标文件中的一切要求，提供_____项下（货物名称）共__台（套）及有关的服务，货物及服务投标总价格为（大写） （小写），交货期： 年 月 日前。具体报价明细见投标报价表。

(2)如果我们的投标书被接受，我们将履行招标文件中的要求及投标文件中的每一项承诺，履行合同责任和义务。

(3)我们同意招标文件的规定，本投标书有效期为开标后 90 个日历日。如果中标，有效期延至合同终止日止。

(4)我们同意提供按照你们可能要求的与投标有关的一切数据或资料。

(5)我们理解你们没有义务必须接受你们所收到的最低价的投标或收到的任何投标。

(6)我们愿意忠实地执行除偏差表（技术规格）中注明的条款以外的招标文件中的逐项条款，履行自己的全部责任和义务。

(7)我们愿意按照招标文件要求交纳投标保证金。

(8)我们同意如果在开标后规定的投标有效期内撤回投标，我们将自动放弃索回投标保证金。

(9)如果我们中标，我们将按照有关通知的规定，签订经济合同并提交履约保证金。

(10)一切与本投标有关的正式往来函电，请按下列地址联系：

地 址：

邮政编码：

电 话：

传 真：

电子信箱：

联 系 人：

手机号：

投 标 人：(章)

法人代表：_____(签 字)_____

年 月 日

附件二

开标一览表（格式）招标项目名称：河南中原黄金冶炼厂有限责任公司渣选分厂 12m³ 渣包

招标编号：ZYYL-ZB2024101

| 序号 | 名称 | 规格/ 型号 | 单位 | 数量 | 价格 (人民币元) | 设备交货期、安 装完成期 | 质保期 | 履约金形式（银行电 汇/银行保函） | 付款方式 |
|--|----|------------------|-----|----|--------------|-----------------|-----|----------------------|------|
| 1 | 渣包 | 12m ³ | 台/套 | 5 | | 投标方承诺的最 短交货期 | | | |
| 投 标 总 价（大 写） | | | | | | | | | |
| 附注：1、承诺自收到中标通知书之日起_____日历日内提供买方所需所有相关最终版蓝图和 CAD 版图纸。 | | | | | | | | | |

投标人（章）

法人代表或授权代表（签字）

年 月 日

附件三

投 标 报 价 表 (格 式)

招标项目名称：河南中原黄金冶炼厂有限责任公司渣选分厂 12m³渣包

招 标 编 号：ZYYL-ZB2024101

| 序号 | 名 称 | 规格型号 | 数 量 | 单价(元) | 总价(元) |
|-----|------------|------|-----|-------|-------|
| 1 | ... | | | | |
| 2 | ... | | | | |
| 3 | ... | | | | |
| ... | | | | | |
| ... | | | | | |
| | | | | | |
| | | | | | |
| | | | | | |
| | 专用工具价 | | | | |
| | 技术服务费 | | | | |
| | 随机备件、易损件价 | | | | |
| | 指导安装调试费 | | | | |
| | 税金 | | | | |
| | 运费 | | | | |
| | 其它费用(如有则填) | | | | |
| | 以上合计 | | | | |

注：上表所有计价单位为人民币元

投标人（章）：

法人代表或授权代表（签字）

年 月 日

附件四

分 项 报 价 表 (格 式)招标项目名称：河南中原黄金冶炼厂有限责任公司渣选分厂 12m³渣包

招 标 编 号：ZYYL-ZB2024101

| 部件名称 | 主要材质 | 数量 | 单价 | 总重 | 金额 |
|--------|------|----|----|----|----|
| 1、 | | | | | |
| 2、 | | | | | |
| 3、 | | | | | |
| ... | | | | | |
| ... | | | | | |
| ... | | | | | |
| 小计（含税） | — | — | — | | |
| 运输费用 | | | | | 元 |
| 金额合计 | | | | | 元 |
| 大写 | | | | | 整 |

- 注：1、本表所填写的分项报价表随设备一同提供，其价格应包含在“投标报价表”的“投标总价”中。
- 2、上表所有计价单位为人民币元。
- 3、投标方需对以上内容如实填写齐全，否则视为非响应性投标。

投标人（章）：

法人代表或授权代表（签字）：

年 月 日

随机备件、易损件及随机专用工具供货明细表（格式）

招标项目名称：河南中原黄金冶炼厂有限责任公司渣选分厂 12m³渣包

招标编号：ZYYL-ZB2024101

| 序号 | 名称 | 规格型号 | 单位 | 数量 | 单价 (元) | 总价 (元) | 备注 |
|----|----|------|----|----|-----------|-----------|----|
| | | | | | | | |
| | | | | | | | |
| | | | | | | | |
| | | | | | | | |
| | | | | | | | |
| | | | | | | | |
| | | | | | | | |
| | | | | | | | |
| | 合计 | | | | | | |

注：1、本表所填写的备件、易损件及工具是供货时随设备一同提供的，其价格应包含在“投标总价”中。

2、上表所有计价单位为人民币元

投标人（章）：

法人代表或授权代表（签字）：

年 月 日

附件六

设备二年运行所需备品备件、易损件推荐明细表（格式）招标项目名称：河南中原黄金冶炼厂有限责任公司渣选分厂 12m³渣包

招标编号：ZYYL-ZB2024101

| 序号 | 名称 | 规格型号/材质 | 正常寿命 | 单位 | 数量 | 单价 (元) | 总价 (元) | 生产厂 | 备注 |
|----|----|---------|------|----|----|-----------|-----------|-----|----|
| | | | | | | | | | |
| | | | | | | | | | |
| | | | | | | | | | |
| | | | | | | | | | |
| | | | | | | | | | |
| | | | | | | | | | |
| | | | | | | | | | |

注：此表格单独编报，不包括在投标总报价内，供评标时参考。

附件七

主要附属设备和/或零部件明细（格式）招标项目名称：河南中原黄金冶炼厂有限责任公司渣选分厂 12m³渣包招标编号：ZYYL-ZB2024101

| 序号 | 主要附属设备和/或零部件 | 规格型号/材质 | 单位 | 数量 | 单价 (元) | 总价 (元) | 生产厂家 | 国别 | 产地 | 商标 | 正常寿命或 三包期限 |
|----|--------------|---------|----|----|-----------|-----------|------|----|----|----|---------------|
| | | | | | | | | | | | |
| | | | | | | | | | | | |
| | | | | | | | | | | | |
| | | | | | | | | | | | |
| | | | | | | | | | | | |
| | | | | | | | | | | | |
| | | | | | | | | | | | |
| | | | | | | | | | | | |

1、本表所填其价格应包含在“投标总价”中。2、上表所有计价单位为人民币元。3、如有多种配置，按此表分别填写。

投标人（章）：

法人代表或授权代表（签字）：

年 月 日

附件八

技术应答书（格式）

投标人在投标时应对本招标文件中的技术条款给予充分的考虑。为了招标人评议的需要，投标人针对这些条款逐条详细列表提出应答。如有偏差，须在“技术规格偏差表”中详细列出偏差的理由及其内容等。如有多个方案应分别填写。

招标项目名称：河南中原黄金冶炼厂有限责任公司渣选分厂 12m³渣包

招标编号：ZYYL-ZB2024101

| 序号 | 招标文件技术要求条件 | 投标文件技术应答条件 | 技术应答是否高于招标文件要求 | | |
|----|------------|------------|----------------|-----|----|
| | | | 高于 | 相当于 | 低于 |
| | | | | | |
| | | | | | |
| | | | | | |
| | | | | | |
| | | | | | |
| | | | | | |

注：在“技术应答是否高于招标文件要求”栏中相应位置逐一标注。

投标人（章）：

法人代表或授权代表（签字）：

年 月 日

附件九

技术规格偏差表（格式）

投标人在投标时应对“技术应答书”中填写的与本招标文件技术规格存在偏差的条款做出详细的说明。为了招标人评议的需要，投标人应将这些偏差逐条提出。未在此附件中详细写明的任何偏差，均按投标人响应了招标文件相应部分的要求。如有多个方案应分别填写。（如无偏差，请在本页上写“无”）。

招标项目名称：河南中原黄金冶炼厂有限责任公司渣选分厂 12m³渣包

招标编号：ZYYL-ZB2024101

| 序号 | 招标规格 | 投标规格 | 投标人偏差的理由 | 引起的价格变动 | 备注 |
|----|------|------|----------|---------|----|
| | | | | | |
| | | | | | |
| | | | | | |
| | | | | | |
| | | | | | |
| | | | | | |

投标人（章）：

法人代表或授权代表（签字）：

年 月 日

附件十

商务应答书（格式）

投标人在投标时应对本招标文件中的商务条款给予充分的考虑。为了招标人评议的需要，投标人针对这些条款逐条详细列表提出应答。如有偏差，须在“商务偏差表”中详细列出偏差的理由及其它内容。如有多个方案应分别填写。

招标项目名称：河南中原黄金冶炼厂有限责任公司渣选分厂 12m³渣包

招标编号：ZYYL-ZB2024101

| 序号 | 招标文件商务 要求条件 | 投标文件应答 商务条件 | 商务应答是否高于 招标文件要求 | | |
|----|----------------|----------------|--------------------|-----|----|
| | | | 高于 | 相当于 | 低于 |
| | | | | | |
| | | | | | |
| | | | | | |
| | | | | | |
| | | | | | |
| | | | | | |
| | | | | | |
| | | | | | |
| | | | | | |

注：在“商务应答是否高于招标文件要求”栏中相应位置逐一标注

投标人（章）：

授权代表（签字）：

年 月 日

附件十一

商务偏差表（格式）

投标人在投标时应对“商务应答书”中填写的与本招标文件商务条款存在偏差的条款做出详细的说明。为了招标人评议的需要，投标人应将这些偏差逐条提出或根据以下要求的格式提出偏差。未在此附件中详细写明的任何偏差，均按投标人响应了招标文件相应部分的要求。如有多个方案应分别填写。（如无偏差，请在本页上写“无”）。

招标项目名称：河南中原黄金冶炼厂有限责任公司渣选分厂 12m³渣包

招标编号：ZYYL-ZB2024101

| 序号 | 原内容 | 投标人的偏差 | 投标人偏差的理由 | 引起的价格变动 | 备注 |
|----|-----|--------|----------|---------|----|
| | | | | | |
| | | | | | |
| | | | | | |
| | | | | | |
| | | | | | |
| | | | | | |

投标人（章）：

授权代表（签字）：

年 月 日

附件十二

法定代表人授权书（格式）

致：河南中原黄金冶炼厂有限责任公司

_____（公司），是中华人民共和国合法企业，法定地址：

_____，企业法人代码_____。法定代

表人_____特授权_____代表我公司全权办理采购的投标、谈判、签约、履约等具体工作，并签署全部有关的文件、协议及合同。

我公司对被授权人的签名负全部责任。

本授权书于_____年____月____日签字生效，有效期_____。被授权人签署的所有文件（在授权书有效期内签署的）不因授权的撤消而失效。

被授权人签名： 签 字

授权人签名： 签 字

职 务： _____

职 务： _____

身 份 证 号： _____

身 份 证 号： _____

通 讯 地 址：

邮 政 编 码：

电 话：

传 真：

附： 加盖投标人公章的授权人、被授权人身份证复印件。

投标人公章_____

_____年____月____日

附件十三

企业法定代表人资格证明（格式）

（法人姓名）系（公司名字）的法定代表人，职务为_____身份证号
码为_____。

（公司名字）（盖章）

年 月 日

附件十四

投标确认回执

（公司名称）_____ 将派相关代表准时参加
2024年7月18日14:30开始的河南中原黄金冶炼厂有限责任公司的渣
选分厂 12m³ 渣包招标活动（招标编号为：ZYYL-ZB2024101）。

特此说明

授权代表签字：

投标单位公章：

日期： 年 月 日

注：此确认回执将作为投标人可以准时参加该标段投标的唯一证明，请于开标日期前两天（或更早）将此回执邮件至 **zyylzbb@163.com**。

附件十五

承诺函

河南中原黄金冶炼厂有限责任公司：

 (投标人名称) 承诺就河南中原黄金冶炼厂渣选分厂 12m³ 渣包，招标编号 ZYYL-ZB2024101，若我公司中标，严格按照甲方及甲方指定设计院设计进度要求提供投标货物所所需相关材料。

承诺人： (投标人名称)

年 月 日