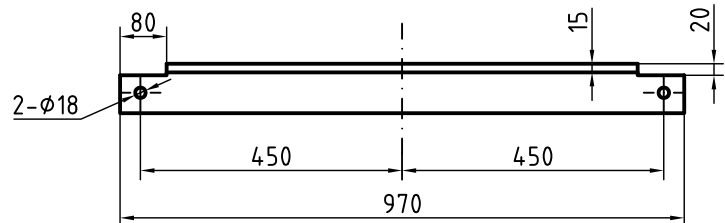
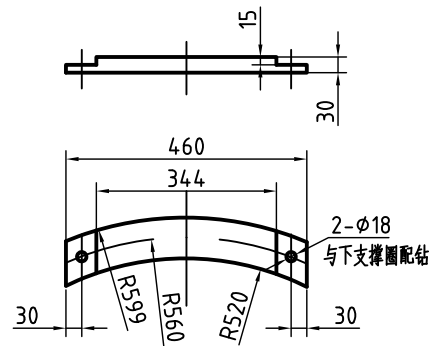


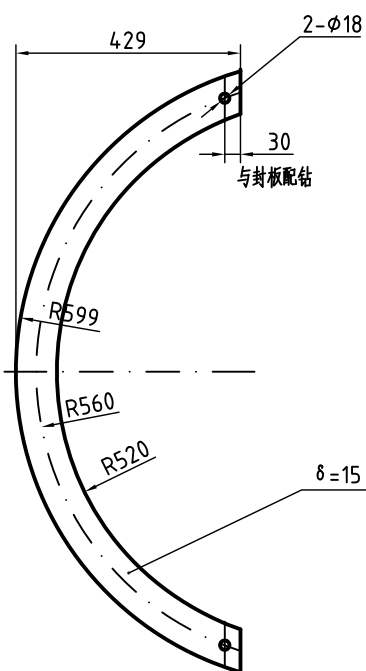
4-2	格栅	2件/套	FRP	CG1430901-02	CG1430901-00
件号	名称	数量	材料	所在图号	装配图号
PART NO.	DESCRIPTION	QUTI	MATERIAL	LOCATED DWG	ASS'Y.DWG



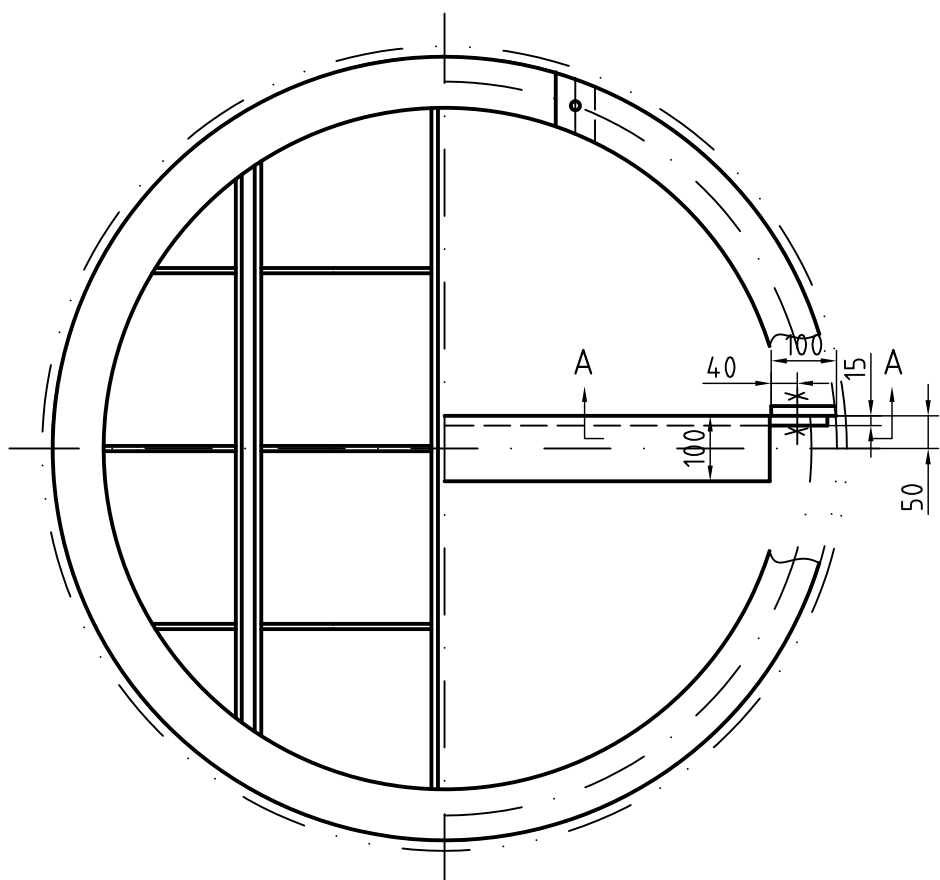
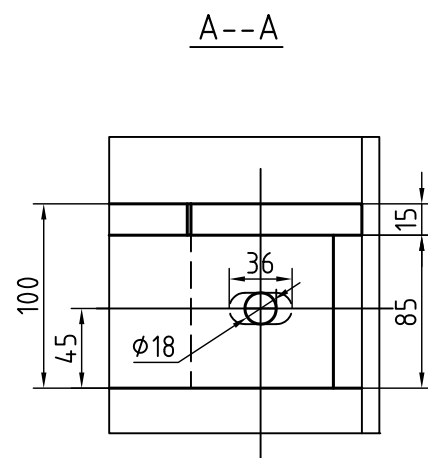
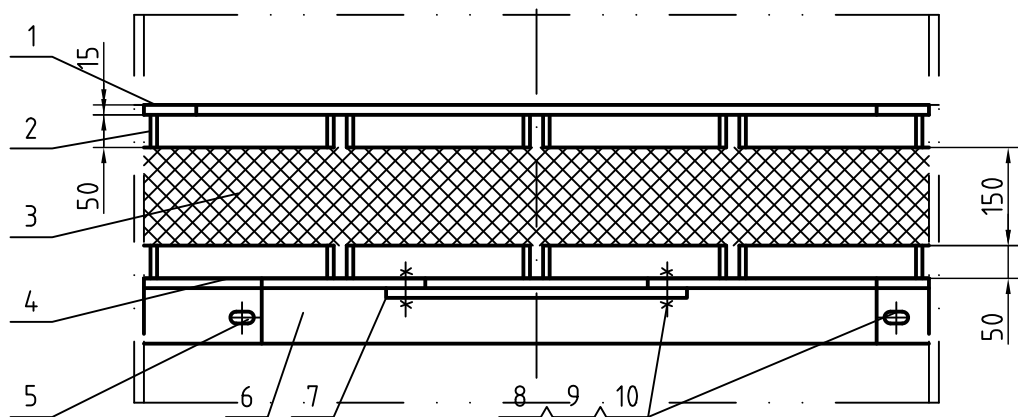
4-6	横梁∠100×80×15	1件/套	FRP	CG1430901-02	CG1430901-00
件号	名称	数量	材料	所在图号	装配图号
PART NO.	DESCRIPTION	QUTI	MATERIAL	LOCATED DWG	ASS'Y.DWG



4-7	封板	2件/套	FRP	CG1430901-02	CG1430901-00
件号	名称	数量	材料	所在图号	装配图号
PART NO.	DESCRIPTION	QUTI	MATERIAL	LOCATED DWG	ASS'Y.DWG



4-4	下支撑圈	2件/套	FRP	CG1430901-02	CG1430901-00
件号	名称	数量	材料	所在图号	装配图号
PART NO.	DESCRIPTION	QUTI	MATERIAL	LOCATED DWG	ASS'Y.DWG



10	参照GB95-85	垫圈 16	12	PP				
9	参照GB6170-86	螺母 M16	6	PP				
8	参照GB5782-86	螺栓 M16×60	6	PP				
7	CG1430901-02	封板	2	FRP				
6	CG1430901-02	横梁∠100×100×15	1	FRP				
5		连接板	2	FRP				
4	CG1430901-02	下支撑圈	2	FRP				
3		丝网φ1180 H150	1	PP				
2	CG1430901-02	格栅	2	FRP				
1		上支撑圈φ1198/φ1040×15	1	FRP				

序号	代号	名称	数量	材料	单重	总重	备注
NO.	DWG.DO.	NAME	QUTI	MATERIAL	SNGL	TOTAL	REMARK
					重量(kg)		

4	丝网除沫器及支撑	1套/台	组合件	CG1430901-02	CG1430901-00
件号	名称	数量	材料	所在图号	装配图号
PART NO.	DESCRIPTION	QUTI	MATERIAL	LOCATED DWG	ASS'Y.DWG

河北可耐特玻璃钢有限公司
HEBEI KNT FRP CO., LTD

合同号: CG2014-309-1

设计: 再生气分离器
审核: 零部件图
批准: 施工图
版次: 0
用途: 施工
比例: --
第 3 张 共 3 张
SHEET OF